

# 三相不平衡调节装置 (**BSVG**)

## 使 用 说 明 书

武汉海德莱电力科技有限公司

# BSVG

## 使用说明

---

版权所有，保留所有权利。

公司致力于BSVG设备的不断改善，因此所提供的资料如有变更，恕不另行通知。

## 目录

序言 .....	1
<b>第一章安全信息 .....</b>	<b>2</b>
1.1 安全定义 .....	2
1.2 安装注意事项 .....	2
1.3 使用注意事项 .....	3
1.4 报废注意事项 .....	3
<b>第二章产品规格简介 .....</b>	<b>4</b>
2.1 产品介绍 .....	4
2.2 技术规格一览 .....	4
2.3 设备外形尺寸 .....	5
<b>第三章安装及配电 .....</b>	<b>7</b>
3.1 设备安装 .....	7
3.1.1 机柜安装说明 .....	7
3.1.2 安装设备所需工具 .....	7
3.2 设备接线 .....	8
3.3 线缆选取 .....	9
3.4 电流采样互感器选取 .....	9
<b>第四章上电操作说明 .....</b>	<b>11</b>
4.1 设备的开关机 .....	11
4.2 通过 LCD 屏控制设备 .....	12
4.2.1 LCD 参数与操作 .....	12
4.2.2 参数详解 .....	15
4.2.3 按键屏显示与操作 .....	17
4.3 通过 WIFI 进行远程监控 .....	19
4.3.1 WiFi 连接与设置 .....	19
<b>第五章日常维护与保养 .....</b>	<b>24</b>
5.1 安全注意事项 .....	24
5.2 日常检查 .....	24
5.3 定期检查 .....	24

## 序言

该系列 BSVG 使用最先进的数字信号处理器作为控制器，采用 IGBT 半导体作为开关器件，并采用业内先进的三电平拓扑，以获得最好的动态响应和补偿效果。



### 开箱检查注意事项

在开箱时，请认真确认：


- (1) 产品是否有破损现象；
- (2) 本机铭牌的额定值是否与您的订货要求一致；
- (3) 本公司在产品的制造及包装出厂方面，已严格检验，若发现有某种遗漏，请速与本公司或供货商联系解决。

## 第一章安全信息

### 1.1 安全定义

	由于没有按要求操作，可能造成死亡或者重伤的场合。
	由于没有按要求操作，可能造成中等程度伤害或轻伤，或造成物质损害的场合。

### 1.2 安装注意事项


<ul style="list-style-type: none"><li>• 严禁在 BSVG 设备附近放置可燃物，否则有发生火灾的危险；</li><li>• 严禁将 BSVG 设备安装在含有爆炸性气体的环境，否则有引发爆炸的危险；</li><li>• 必须由具有专业资格的人进行配线作业，否则有触电的危险；</li><li>• 确认输入电源处于完全断开的情况下，才能进行配线作业，否则有触电的危险；通电后，除操作面板外，禁止触摸 BSVG 设备的其它部位；</li><li>• 必须将 BSVG 设备的接地端子可靠接地，接地不良容易导致运行异常，并有触电的危险；</li><li>• 应该在断开电源 15 分钟后进行维护操作，否则有触电的危险；</li><li>• 主回路接线用电缆端子的裸露部分，必须做好绝缘处理，避免安全隐患。</li></ul>


<ul style="list-style-type: none"><li>• 不得将螺钉、垫片及金属类的异物掉进 BSVG 设备内部，否则有火灾及损坏器件的危险；</li><li>• 如果 BSVG 设备有损伤或部件不全时，请不要安装运行，否则有火灾及人身伤害的危险；</li><li>• 主回路端子与导线鼻子必须牢固连接，否则会导致发热引起火灾或人身伤害。</li></ul>

## 1.3 使用注意事项

### 错误安装

BSVG 被错误安装应用时（如输出互感器接反），会使得电网有功调节状态恶化，由此可能危及电力系统或其他设备。

### 输入电压值超标

请在 BSVG 设备额定电压范围内使用，特殊场合下，请使用升压或降压装置。

### 雷电冲击保护

BSVG 设备内装有雷击过电流保护装置，按照说明书正确接线后，对于感应雷有一定的自我保护能力。

### 海拔高度与降额使用

在海拔高度超过 1500 米的地区，由于空气稀薄造成散热效果变差，每升高 100 米按照 1% 额定功率降额使用。图 1-1 为 BSVG 额定电流与海拔高度的关系曲线。

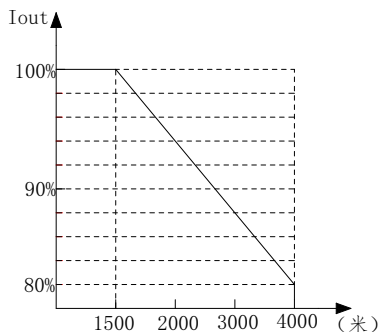


图 1-1 海拔高度与降额使用表格

## 1.4 报废注意事项

在报废 BSVG 设备时，请注意：

- (1) 主回路的电解电容和印制板上电解电容，焚烧时可能发生爆炸；
- (2) 塑胶件焚烧时会产生有毒气体，请将其作为工业垃圾进行处理。

## 第二章产品规格简介

### 2.2 产品介绍

BSVG (Balanced SVG) 是针对低压配电网三相不平衡电流进行补偿的设备, 并具有一定的无功补偿和谐波治理能力。该设备可有效调节配电网三相不平衡, 解决台区变压器由于单相重过载或者出力不均带来的损耗增加、零序电流增加等问题。

### 2.2 技术规格一览

表 2-1 产品技术规格

项目	项目描述
电压等级	380V (-40%~+20%)
线制	三相三线/三相四线
频率	50/60±5Hz (可设置)
效率	高达 97.5%
CT 变比范围	150:5~6000:5
额定补偿电流	30A~200A (根据机型可选)
三相不平衡补偿	三相不平衡度<3%
基波无功补偿率	>98%
功率因数校正	-1~+1 可调
无功补偿容量	20Kvar~150Kvar (根据机型可选)
全响应时间	7.8ms
保护功能	过/欠压、过/欠频、过载、短路、防雷、IGBT 过温等

通信规格	通信接口	RS485/CAN/GPRS
	通信协议	Modbus RTU
	传输数据	电压、电流、功率、频率、温度、报警、参数设置
环境规格	存储温度	-40°C ~ +70°C
	工作温度	-40°C ~ +50°C
	工作海拔	<1500m, 1500m 以上降额使用
模块机械规格	防护等级	IP44
	抗震能力	8 级
	颜色	不锈钢本色
	安装方式	户外抱箍安装、户内落地式
	冷却方式	智能风冷
选配件	选件	GPRS/加热器

### 2.3 设备外形尺寸

BSVG 产品的功率等级涵盖 20Kvar~150Kvar, 按照功率等级有 5 种不同尺寸, 具体外形尺寸见表 2-2:

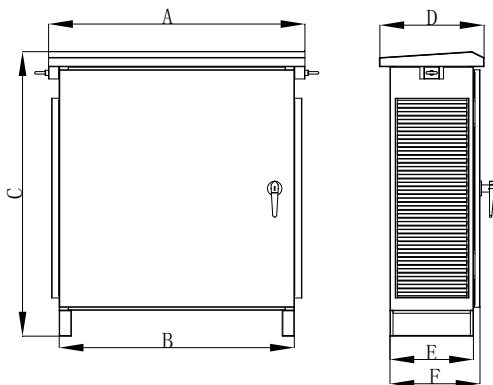


图 2-2 BSVG 外形尺寸图 (mm)



表 2-2BSVG 机柜外形尺寸表

尺寸 (mm)	功率等级				
	35Kvar	50Kvar	75Kvar	100Kvar	150Kvar
A	790	790	845	855	845
B	720	720	775	785	775
C	865	865	935	1005	1026
D	345	345	345	365	620
E	275	275	275	295	550
F	297	297	297	317	594

## 第三章安装及配电

### 3.1 设备安装

#### 3.1.1 机柜安装说明

户外安装方式为抱杆安装，如图 3-1 所示。

抱杆安装步骤：

- (1) 先将滚轮悬挂在电线杆的横担上，再将绳索穿过滚轮，绑在 BSVG 机柜两侧的吊环上，通过人工牵引的方式将机柜牵引到距离地面 2.5 米以上的空中；
- (2) 如图 3-1，安装 4 个 M12\*40 的螺栓，角钢上面带弹平垫，下面带平垫和螺母；
- (3) 安装 2 个抱箍和 4 个螺杆，每个螺杆带 2 个螺母，带弹平垫，锁紧牢靠。

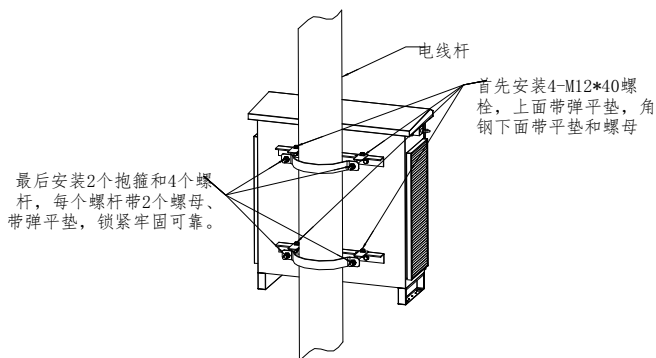


图 3-1 抱杆安装方式示意图

#### 3.1.2 安装设备所需工具

- (1) 24#开口扳手 2 个；
- (2) 滚轮；
- (3) 安全拉索；
- (4) 电线杆脚扣。

## 3.2 设备接线

配电网三相不平衡治理模块的电气连接示意图如图 3-3 所示：

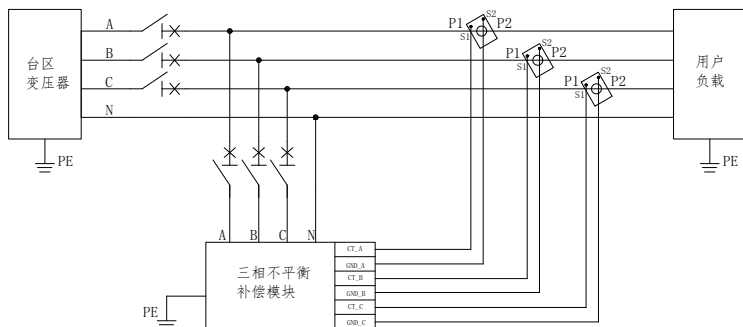


图 3-3 设备电气连接示意图

设备内部布局如图 3-4 所示，现场接线时，所有功率线均通过底部腰型孔进入设备，所有互感器线缆均通过底部圆形孔进入设备。

- (1) 将设备的功率线缆接入点安装在变压器低压侧与负载之间；
- (2) 将电流互感器安装在负载侧（即安装在功率线缆接入点与用户负载之间），P1 朝向变压器侧，P2 朝向负载侧，互感器采样线接到机器内对应端子台。

注意：台区变的计量互感器必须处于电网侧，即处于设备功率线缆接入点的左边。

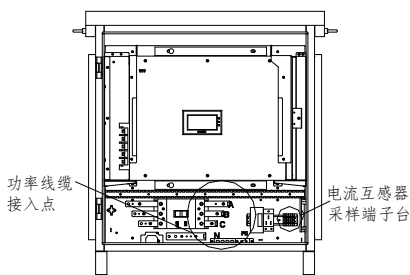


图 3-3 设备内部布局图

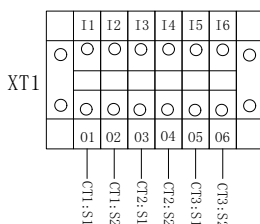


图 3-4 互感器端子台接线图

### 3.3 线缆选取

功率线缆推荐选用多芯铠装电缆，线缆规格参考见表 3-1，配线时，线缆规格至少要满足推荐值，否则可能引起线缆发热老化导致设备损坏。

表 3-1 功率线缆推荐规格

设备容量	端子标识	推荐线缆规格
35kVar	A, B, C	16mm <sup>2</sup>
	N	35mm <sup>2</sup>
	PE	16mm <sup>2</sup>
50kVar	A, B, C	25mm <sup>2</sup>
	N	50mm <sup>2</sup>
	PE	16mm <sup>2</sup>
75kVar	A, B, C	35mm <sup>2</sup>
	N	70mm <sup>2</sup>
	PE	16mm <sup>2</sup>
100kVar	A, B, C	50mm <sup>2</sup>
	N	95mm <sup>2</sup>
	PE	25mm <sup>2</sup>
150kVar	A, B, C	70mm <sup>2</sup>
	N	120mm <sup>2</sup>
	PE	35mm <sup>2</sup>

互感器样线缆推荐选用带屏蔽双绞线缆（RVVP），15m 以内线径 2.5mm<sup>2</sup>，15m~30m 线径取 4mm<sup>2</sup>。

### 3.4 电流采样互感器选取

电流互感器的选取须满足以下电气参数：



- 额定次级电流为 5A;
- 额定次级功率大于 1VA;
- 互感器测量精度至少为 0.5 级;
- CT 变比范围：150/5~6000/5，CT 额定电流选择时需按照系统电流的 1.5 倍。

## 第四章上电操作说明

本章内容，包含设备开关机步骤、LCD 面板的显示与操作。

产品的设计原则是最终让用户通过最少的操作来实现不平衡和无功补偿功能。设

备的工作模式优先设定为不平衡补偿，剩余的容量用于补偿无功。用户只需正确接线、上电、设置 CT 变比、开机即可。

### 4.1 设备的开关机

#### 上电步骤

操作步骤如下：

- (1) 将设备固定并连接好功率线缆及信号线缆。
- (2) 闭合设备断路器。

此时，LCD 显示屏被点亮。前面板左下角从左到右依次为故障（红色）、运行（绿色）、电源（绿色）指示灯。若设备正常上电，则电源指示灯点亮；若设备有故障，故障指示灯会显示红色，不能正常开机。

- (3) 手动/自动启动

第一次上电后，为确保安全，需要手动启动来实现补偿。设备启动后，运行指示灯点亮。可以正常补偿后，可将设备设置为上电自动启动。

- (4) 关机步骤

关机方式有两种，一种是直接断开设备断路器，这种方式是完全关机模式，即关机后，系统内是不带电的，可以进行系统的相关维修工作（**注意：在打开模块盖板之后，严禁触碰直流母线**）；另一种方式是利用 LCD 控制面板的设置进行关机，此种关机模式只是关闭系统中功率器件的运行，机器处于待机状态。

## 4.2 通过 LCD 屏控制设备

设备前面板含 4.3 寸 LCD 触摸屏（HMI）。该屏幕可显示当前电网电压、电流、补偿电流、模块温度等信息，并可通过屏幕进行参数设置、开关机等。

### 4.2.1 LCD 参数与操作

#### 首页显示界面

首页显示界面如图 4-1 所示，电网电流、电网功率因数、负载电流、负载功率因数、负载输出电流。

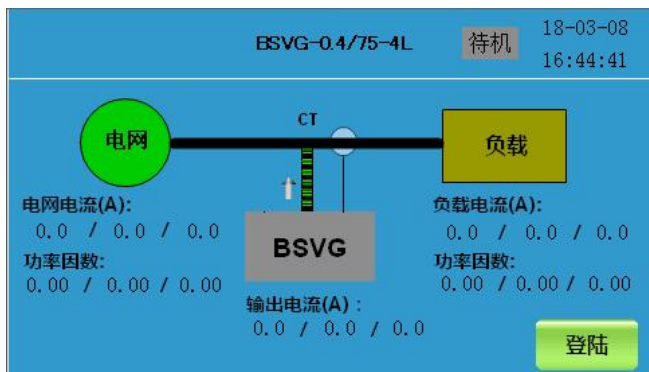


图 4-1 首页显示页面

### 数据界面

在“首页”界面下，点击右下角的登录按钮，进入到“数据”界面，里面显示电网数据、负载数据、BSVG 数据。



图 4-2 数据显示界面

### 设置显示界面

设置显示界面如图 4-3 所示，用户可以在里面进行相关的设置。



图 4-3 设置显示界面



### 故障显示界面

故障显示界面如图 4-4 所示，



图 4-4 故障显示界面

### 开关机显示界面

开关机显示界面如图 4-5 所示，在此界面，点击开机按钮，则机器开启。



图 4-5 开关机显示界面

## 4.2.2 参数详解

下表详细介绍了每个页面中显示的参数及意义。

表 4-1 LCD 屏幕显示参数及意义

页面	参数名称	参数含义	属性
首页	负载电流	补偿之前的电流	只读
	电网电流	补偿之后的电流	只读
	输出电流	BSVG 模块的输出电流	只读
	登录	点击, 进入数据界面	按键
数据界面	功率因数	A/B/C 相的功率因数	只读
	有功功率	A/B/C 相的有功功率	只读
	无功功率	A/B/C 相的无功功率	只读
	视在功率	A/B/C 相的视在功率	只读
	母线电压	机器直流母线电压	只读
	接触器状态	状态为 ON, 则机器正常运行; 状态为 OFF, 则机器处于待机状态	只读
	系统温度	IGBT 模块的 NTC 温度	只读
设置界面	CT 变比	设置外部互感器的变比	读写
	CT 位置	可选项, CT 位于负载侧时, 选择负载侧; CT 位于电网侧时, 选择电网侧	读写
	并机容量	整个补偿系统的容量	读写
	启动模式	可选项, 分为手动与自动模式	读写
	MODBUS 地址	设置并机时各机器的地址	读写
	接线模式	可选项, 分为三相三限制与三相线制	读写
	电网过压点	电网相电压过压点, 可以设置, 上限 268V	读写
	电网欠压点	电网相电压欠压点, 可以设置, 下限 130V	读写
	电网过频点	电网相电压过频点, 可以设置, 上限 55Hz	读写
	电网欠频点	电网相电压欠频点, 可以设置, 下限 45Hz	读写
故障界面	EPO 故障标志	EPO 开关断开	只读
	母线硬件过压	母线电压大于硬件过压点	只读
	IGBT 硬件过流	功率模块中三相桥臂峰值电流中的最大	只读

		值超过设置值	
模块硬件过流	功率模块中三相桥臂峰值电流中的最大值超过设置值		只读
辅助电源故障	设备内部 24V 电源故障		只读
风扇故障	风扇不转		只读
单板连接故障	单板连接件插座连接不牢靠		只读
熔丝损坏	交流侧熔丝熔断		只读
功率模块过温	设备内部 IGBT 温度大于软件设置的过温点		只读
电压 A/B/C 过压	电压 A/B/C 大于软件设置的过压点		只读
电压 A/B/C 欠压	电压 A/B/C 小于软件设置的欠压点		只读
电网过频	电网的频率大于软件设置的过频点		只读
电网欠频	电网的频率小于软件设置的欠频点		只读
电网相序反	电网的相序为逆序		只读
电网 A/B/C 相过流	电网 A/B/C 相的电流大于软件设置的过流点		只读
预充母线过压	上电时母线电压高于最大设定值		只读
预充母线欠压	上电时母线电压低于最小设定值		只读
不控整流母线欠压	不控整流过程中母线电压低于软件设定值		只读
运行母线过压	调制运行过程中母线电压大于软件设定值		只读
运行母线欠压	调制运行过程中母线电压小于软件设定值		只读
正负母线不平衡	正负母线的电压差值大于门限保护值		只读
后台通讯协议错误	DSP 后台通讯协议版本不匹配		只读
EEPROM 故障	DSP 控制板上的 EEPROM 读写出现错误		只读
辅助 DSP 故障	辅助 DSP 的心跳值超出设定值		只读
DSP 间同步锁相故障	DSP 间的同步信号丢失, 检测不到		只读
谐振故障	系统谐振时交流滤波电容中的电流大于软件设定值		只读

开关 机界 面	开机	点击按键，机器手动开机	按键
	关机	点击按键，机器手动关机	按键
	复位	点击按键，机器由故障状态复位	按键

### 4.2.3 按键屏显示与操作

该屏幕可显示当前电网侧、负载侧的电压、电流、功率等信息，以及 SVG 设备状态，并可通过屏幕按键进行参数设置等操作。

按键屏操作界面如图 4-2 所示：

按键“>>”功能为退出或返回上一界面；

“↓”为向下翻行或在参数设置页面修改参数值；

“↵”为进入或参数修改后确认。

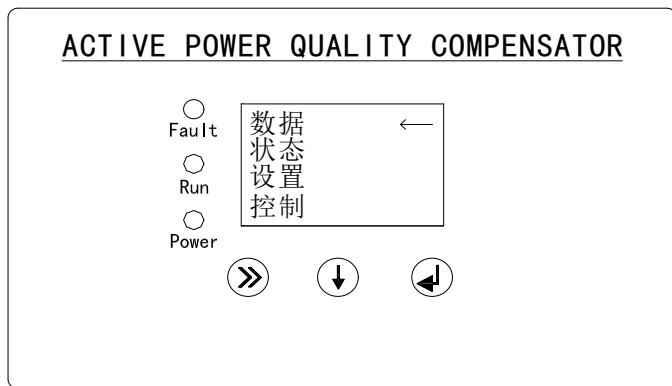


图 4-6 LCD 按键屏操作界面示意图

下表详细介绍了每个页面中显示的参数及意义。

表 4-2 屏幕显示参数及意义

页面	参数名称	参数含义	属性	
数据	电网数据	电网电压	A/B/C 各相电网电压有效值	只读
		功率因数	A/B/C 各相电网侧功率因数	只读
		有功功率	A/B/C 各相电网侧有功功率	只读
		无功功率	A/B/C 各相电网侧无功功率	只读

页面	参数名称	参数含义	属性	
		视在功率	A/B/C 各相电网侧视在功率	只读
		电网频率	当前电网频率	只读
		电网相序	当前电网相序	只读
	负载数据	电流有效值	A/B/C 各相负载电流有效值	只读
		功率因数	A/B/C 各相负载侧功率因数	只读
		有功功率	A/B/C 各相负载侧有功功率	只读
		无功功率	A/B/C 各相负载侧无功功率	只读
		视在功率	A/B/C 各相负载侧视在功率	只读
	设备数据	输出电流	SVG 模块输出电流	只读
		母线电压	SVG 模块内部直流母线电压	只读
		模块温度	SVG 模块内部 IGBT 温度	只读
		主 DSP 版本	主 DSP 软件版本	只读
		辅 DSP 版本	辅 DSP 软件版本	只读
FPGA 版本		FPGA 软件版本	只读	
状态	运行	模块处于运行状态	只读	
	待机	模块处于待机状态	只读	
	故障	模块处于故障状态，并显示故障字	只读	
设置	CT 变比	根据外部互感器的变比设置	读写	
	CT 位置	设置 CT 到电网侧或负载侧	读写	
	并机容量	设置并机系统的总容量	读写	
	启动模式	设置手动开机或自动开机	读写	
	MODBUS 地址	设置并机时的模块地址	读写	
	接线方式	设置三相三线或三相四线	读写	
	并机台数	设置并机台数	读写	
	电网相序	显示当前电网相序	只读	
	允许相序	设置模块运行时允许的相序	读写	
	负载 CT 反接适配	设置负载 CT 的方向	读写	
	功率因数设置	设置补偿功率因数数值	读写	
	厂家参数	输入厂家密码进入	读写	

页面	参数名称	参数含义	属性
控制	开机	手动开机	读写
	关机	手动关机	读写
	固化参数	保存已设置的参数	读写
	复位	手动复位故障信息	读写

### 4.3 通过 WIFI 进行远程监控

用户还可以通过移动设备（手机、PAD）连接设备的 WiFi，登陆到浏览器进行远程监控，以下以手机为例，介绍通过 WiFi 进行远程监控的方法。

#### 4.3.1 WiFi 连接与设置

- （1）在手机的“设置-WiFi”里面找到网络名称为“BS-XXXXXX”无线网，点击连接，输入密码“66668888”，等待无线连接成功，如图 4-6；



图 4-6 WiFi 热点连接界面

- （2）热点连接成功后，打开浏览器，输入网址“192.168.3.1”如图 4-7；



图 4-7 用户登录界面

(3) 在图 4-7 用户名和密码栏中分别输入“admin”、“12345678”，点登录，进入首页；



图 4-8 首页显示

(4) WiFi 显示界面分为 4 个区域：『基本』、『设置』、『告警』、『关于』。

(5) 用户可以按照需求更改热点名称、密码，登录名称、密码，见图 4-9。

**注意：建议用户不要更改，以免忘记密码。**





图 4-9 WiFi 热点自定义设置界面

“基本”显示界面如图 4-7 所示，显示电网电压、频率、电网电流、负载电流、补偿电流、电网侧功率、负载侧功率等信息，见图 4-7 首页显示。

“设置”显示界面如图 4-10 所示，可在此界面设置 CT 变比和遥控开关机操作：



图 4-10 设置显示界面

---

“告警”页面显示设备运行中的告警信息，若设备出现告警信息，相应的圆圈显示为红色，点击红色圆圈可显示故障信息的中文描述。

“关于”页面显示设备软件版本信息。

## 第五章 日常维护与保养

为保持设备的长期可靠运行，应进行日常或定期的检测与保养。

### 5.1 安全注意事项

设备运行时带有强电，安全起见，设备运行时维护人员不可触碰设备的任何带电端子，并确保设备的接地端子可靠接地。在拆卸盖板进行维护时，由于设备母线有大电容，检修保养工作必须在断电 60 分钟以后，并且用万用表进行测量母线电压，确保母线低于 30V 时方可进行维护。此外，在北方的冬天，空气比较干燥，人体容易带静电，为避免静电击穿元器件，现场要佩戴静电手环。

### 5.2 日常检查

运行中和通电状态下不要打开设备，从外部目视检查运行状态有无异常，通常进行下列项目的检查：

- 显示屏数据是否满足要求；
- 显示屏是否显示故障；
- 有无异常声音、异常振动、异常气味；
- 有无过热的迹象和变色等异常现象。

### 5.3 定期检查

在遵循安全注意事项下，设备从电网断开后进行定期检查，定期检测项目如下表所示。

表 5-1 定期检查项目

类别	检查项目	备注
环境	温度、湿度、是否有金属粉尘、腐蚀性气体	
电气连接	线缆、端子是否有损坏	
	主回路接线、接地线、CT 接线、通信线缆等是否可靠连接	
设备散热	风道处是否有堵塞	



武汉海德莱电力科技有限公司  
联系电话：400-803-3226  
网址：<http://www.hydra-ep.com/>